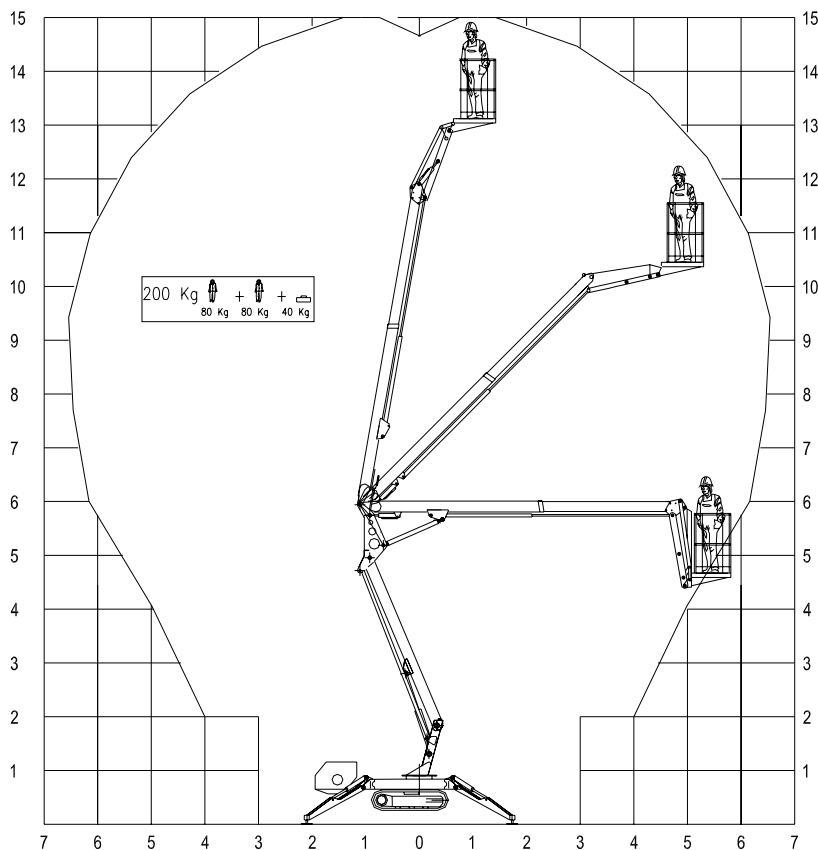
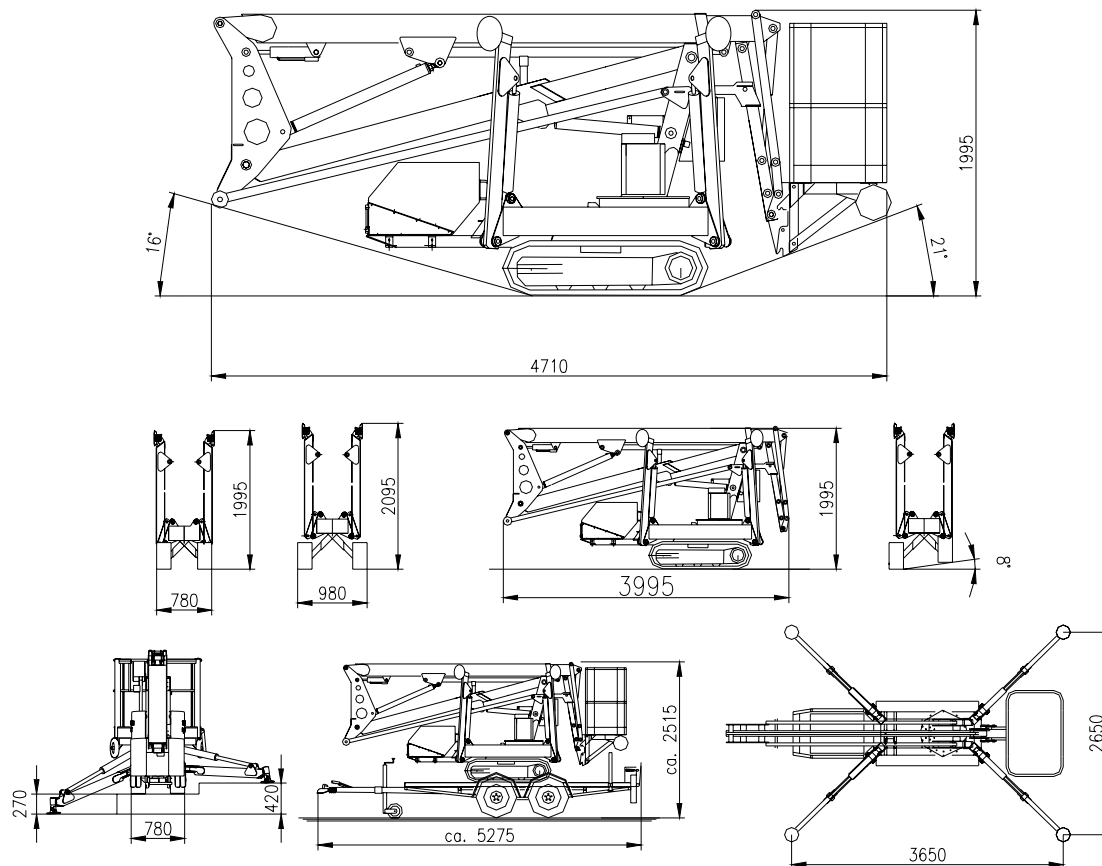


- dispečink: +420 774 440 000
- tel/fax: +420 377 240 954
- e-mail: plosiny@techvis.cz



- **dispečink: +420 774 440 000**
- **tel/fax: +420 377 240 954**
- **e-mail: plosiny@techvis.cz**

www.pronajemplosiny.cz

LEO 15 GT

TEUPEN[®]

Technická data*

Pojízdná pracovní plošina **hyLIFT**[®]

Pracovní výška	ca. 14,90 m
Výška plošiny	ca. 12,90 m
Boční přesah	ca. 6,40 m
Mezní zatížení koše	max. 200 kg
Rozsah otáčení	355 °
Velikost pracovního koše (d x š x v)	1,2 x 0,7 x 1,1 m
Konstrukční délka	min. 4 710 mm
Konstrukční délka bez koše	max. 3 995 mm
Šířka bez koše	min. 780 mm
Stavební výška	max. 1 995 mm
Celková hmotnost	ca. 1 920 kg
Zatěžovaná plocha	2,65 m x 3,65 m
Plošné zatížení ve standardní poloze	ca. 2,16 N/cm ²
Plošné zatížení při přepravě	ca. 4,93 N/cm ²
Silnoproudé vedení	uvnitř profilu
Přestavitelný podvozek	780 – 980 mm
Náhon	motor Honda 13 PS
Možnost podepření až do sklonu	ca. 14,8 °
Stoupavost (ve směru jízdy)	ca. 36°
Stoupavost (kolmo na směr jízdy)	ca. 17°

Možná výbava

Přídavný náhon	Střídavý motor 230
Přídavné zatížení 29 kg	2,2 kW
Alternativní náhon	Kubota-Diese
Přídavné zatížení 32 kg	Z-482 13,5 PS



*Technická data standardního zařízení

Změna konstrukce vyhrazena

